

Accessory Bar

20411-00001

Barre d'accessoires • Barra accessoria • Zubehörstange •
Barra complementaria • アクセサリーバー • 附件杆

SEGWAY®

Table of Contents

Table des matières • Sommario • Inhaltsverzeichnis •
Contenidos • 目次 • 目录

English.....	3
Français.....	6
Italiano.....	9
Deutsch.....	12
Español.....	15
日本語.....	18
中文.....	21


Accessory Bar

20411-00001


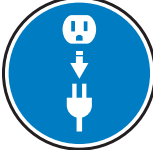

Tools required	Included with kit
<ul style="list-style-type: none">•	<ul style="list-style-type: none">(4) Fasteners, 16mm long(1) Accessory Bar(2) Accessory Bar Clamps

Installation instructions for all Segway® PT models

-  1. Make sure the Segway PT is unplugged and powered off.

 **WARNING!**

Before performing any maintenance or installing any part or accessory:


		
Shutdown the Segway PT.	Unplug the Segway PT.	Follow all instructions carefully to avoid serious injury, death and/or damage to the Segway PT, rendering it unsafe to use.

This Accessory Bar is designed to carry up to 10 lbs (4.5 kg). Carrying excess weight could damage your Accessory Bar and/or your Segway PT and render them unsafe to use.

Carrying anything on the Accessory Bar will change the behavior of the Segway PT. The greater the weight, the more the change. You should acquaint yourself with these changes while riding at low speeds.

The Accessory Bar may protrude outside the envelope of the Segway PT and increase the risk of snag or collision, which may increase risk of injury to you and others. Ride with extra care.

Ensure that the Accessory Bar is not installed in a position above the handlebars as this may cause injury if the rider impacts the handlebar area. Always position the Accessory Bar in front of or below the handlebars.

2. Slide both Handlebar Grips away from the Handlebar Clamp by at least 10mm (about 3/8 inch). See Figure 1.
3. Install the Accessory Bar and clamps over the exposed section of handlebar. See Figure 2.
4. Loosely thread the (4) included 16mm long fasteners through the (2) Accessory Bar Clamps.
5. Ensure that the Accessory Bar is positioned in front of or below the Handlebar Clamp. See Figure 3.
-  6. Using a 2.5mm hex wrench, torque to 2.8 N-m (2.1 ft-lbf).

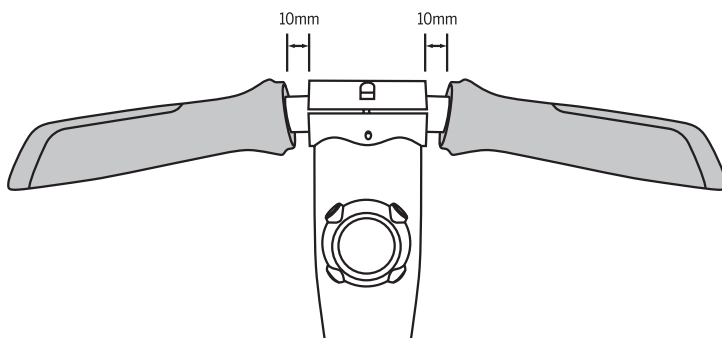


Figure 1. Slide the Grips away from the Handlebar Clamp

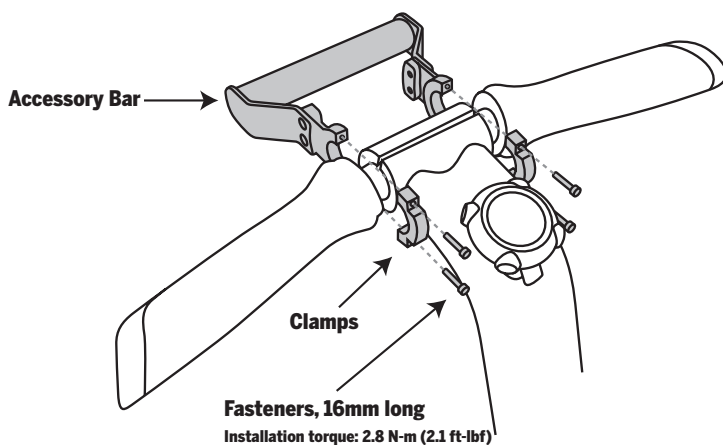


Figure 2. Install the Accessory Bar on the Handlebar

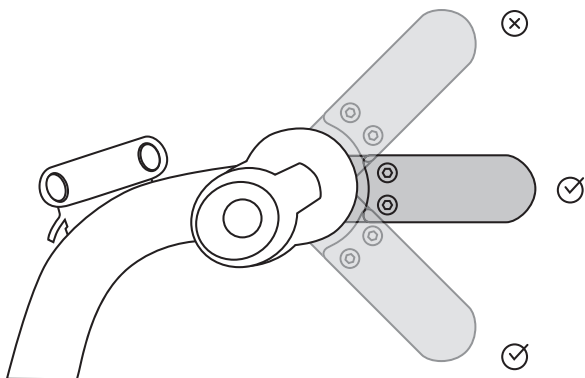


Figure 3. Ensure the Accessory Bar is positioned in front of or below the Handlebar Clamp

NOTE

Be sure to check the tightness of all fasteners routinely.

QUESTIONS?

If you are missing a part or have any questions, please contact your local Segway Authorized Dealer. To locate the dealer nearest you, go to www.segway.com. Updates to this document are also available at www.segway.com.

LIMITED WARRANTY

This product is an "Accessory" covered by the Segway Personal Transporter Limited Warranty (copy delivered with this kit).



Barre d'accessoires

20411-00001

Outils nécessaires

- Clé hexagonale de 2,5 mm

Sont inclus dans le kit

- (4) Vis, 16 mm de long
- (1) Barre d'accessoires
- (2) Brides de serrage de la barre d'accessoires

Instructions de montage pour tous les modèles Segway® TP



1. Vérifiez que le Segway TP est débranché et hors tension.

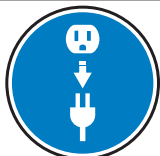


AVERTISSEMENT !

Avant de procéder à toute opération de maintenance ou d'installer toute pièce ou accessoire :



Éteignez
le Segway TP.



Débranchez
le Segway TP.



Suivez soigneusement toutes les instructions afin d'utiliser le Segway TP en toute sécurité et d'éviter tout risque de blessures graves, fatales et/ou endommagements du véhicule, qui rendrait son utilisation dangereuse.

Cette barre d'accessoires est conçue pour transporter jusqu'à 4,5 kg. Le transport d'une charge excessive pourrait endommager votre barre d'accessoires et/ou votre Segway TP et en rendre l'utilisation dangereuse.

Le Segway TP se comporte différemment lorsqu'une charge est suspendue à la barre d'accessoires. Plus le poids est important, plus il influencera le comportement du véhicule. Habituez-vous à ces changements en roulant à vitesse réduite.

La barre d'accessoires peut dépasser de l'enveloppe du Segway TP et accroître le risque d'accrochage ou de collision, ce qui peut soumettre le conducteur et toute autre personne à des risques supplémentaires de blessure. Roulez avec une prudence redoublée.


Vérifiez que la barre d'accessoires n'est pas installée au-dessus du guidon, car le conducteur risquerait de se blesser en cas de choc avec le guidon. Placez toujours la barre d'accessoires devant ou sous le guidon.

2. Éloignez les poignées du guidon de la bride de serrage en les faisant glisser sur une distance d'environ 10 mm. Référez-vous à la figure 1.

3. Installez la barre d'accessoires et les brides de serrage sur la partie exposée du guidon. Référez-vous à la figure 2.

4. Vissez sans serrer les (4) vis de 16 mm de long incluses dans les (2) brides de serrage de la barre d'accessoires.

5. Vérifiez que la barre est toujours placée devant ou sous la bride de serrage du guidon. Référez-vous à la figure 3.

 6. Serrez les vis à un couple de 2,8 Nm à l'aide d'une clé hexagonale de 2,5 mm.

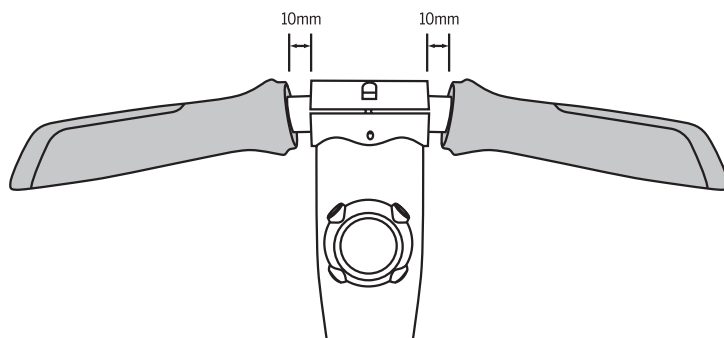


Figure 1. Éloignez les poignées de la bride de serrage en les faisant glisser

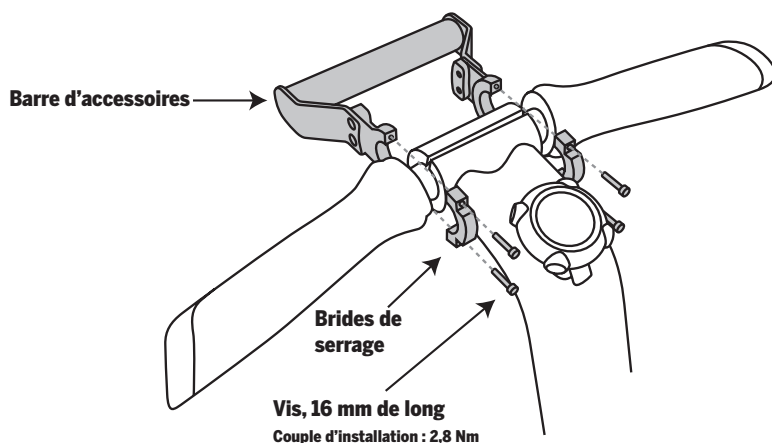


Figure 2. Installation de la barre d'accessoires sur le guidon

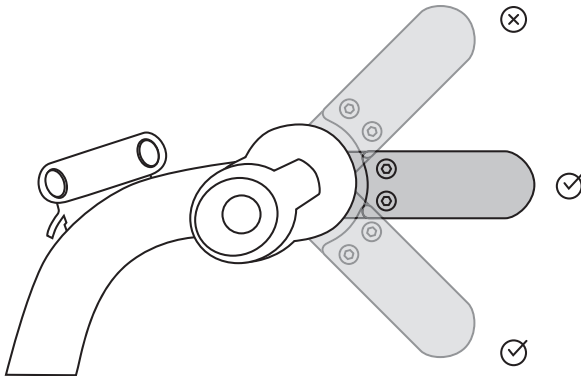


Figure 3. Vérifiez que la barre est toujours placée devant ou sous la bride de serrage du guidon

REMARQUE

Vérifiez régulièrement que toutes les vis sont bien serrées.

DES QUESTIONS ?

Pour toute question ou si une pièce manque, contactez votre distributeur Segway agréé local. Pour localiser le distributeur le plus proche, visitez www.segway.com. Les mises à jour de ce document sont également disponibles sur le site www.segway.com.

GARANTIE LIMITÉE

Ce produit est un « accessoire » couvert par la Garantie limitée du transporteur personnel Segway (une copie accompagne ce kit).



Barra accessoria

20411-00001

Attrezzi necessari	Inclusi nel kit
<ul style="list-style-type: none">• chiave a brugola esagonale da 2,5 mm	(4) viti di fermo, 16 mm (1) barra accessoria (2) morsetti della barra accessoria


Istruzioni di installazione per tutti i modelli Segway® PT

-  1. Verificare che il Segway PT sia spento e scollegato dalla presa di alimentazione.



AVVERTENZA

Prima di eseguire qualsiasi operazione di manutenzione o installare un componente o accessorio:

 <p>Spegnere Segway PT.</p>	 <p>Scollegare Segway PT.</p>	 <p>Rispettare attentamente tutte le istruzioni per evitare infortuni, anche letali, e/o il danneggiamento del Segway PT, rendendolo pericoloso per l'uso.</p>
---	---	--

Questa barra accessoria può trasportare fino a 4,5 kg. Il trasporto di un peso superiore potrebbe danneggiare la barra accessoria e/o il Segway PT, rendendo entrambi pericolosi per l'uso.

Il trasporto di qualsiasi oggetto sul manubrio cambia il comportamento del Segway PT. L'entità di tale cambiamento è direttamente proporzionale al peso trasportato. È necessario familiarizzare con questi cambiamenti quando si circola a bassa velocità.

La barra accessoria può sporgere oltre l'ingombro totale del Segway PT e aumentare il rischio di incidenti, e conseguentemente degli infortuni per sé e per gli altri. Utilizzare il mezzo con la massima cautela.

Accertarsi che la barra accessoria non sia installata in una posizione al di sopra del manubrio, poiché ciò può provocare infortuni qualora l'utilizzatore dovesse urtare il manubrio. Posizionare sempre la barra accessoria davanti o sotto al manubrio.

2. Fare scorrere entrambe le impugnature del manubrio lontano dal morsetto del manubrio, di almeno 10 mm circa. Vedere la Figura 1.

3. Installare la barra accessoria ed i morsetti sulla porzione in vista del manubrio. Vedere la Figura 2.

4. Chiudere a mano le (4) viti di fermo da 16 mm nei (2) morsetti della barra accessoria.

5. Verificare che la barra accessoria sia posizionata davanti o al di sotto del morsetto del manubrio. Vedere la Figura 3.

 6. Con una chiave a brugola esagonale da 2,5 mm, serrare ad una coppia di 2,8 Nm.

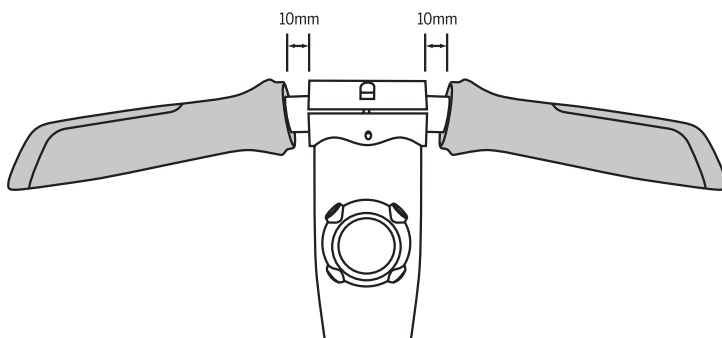


Figura 1. Fare scorrere entrambe le impugnature del manubrio lontano dal morsetto del manubrio

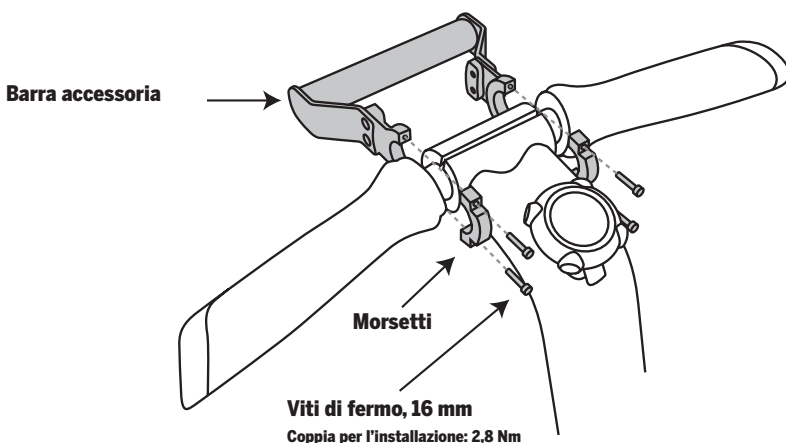


Figura 2. Installare la barra accessoria sul manubrio

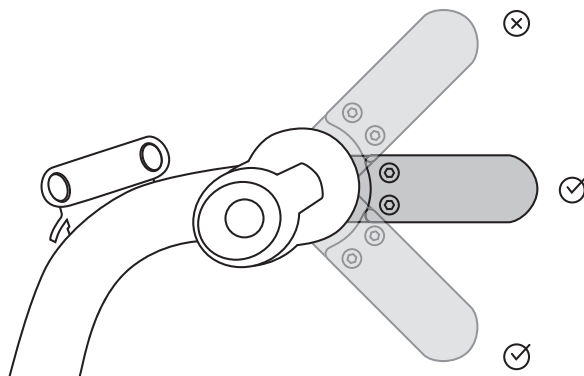


Figura 3. Verificare che la barra accessoria sia posizionata davanti o al di sotto del morsetto del manubrio

NOTA

Verificare regolarmente che tutte le viti siano serrate.

DOMANDE?

Per qualsiasi tipo di domanda o per richiedere componenti mancanti, rivolgersi al distributore ufficiale Segway. Per trovare il distributore più vicino, visitare il sito www.segway.com. Gli aggiornamenti di questo documento sono disponibili anche su www.segway.com.

GARANZIA LIMITATA

Questo prodotto è un "accessorio" soggetto alla garanzia limitata del Segway Personal Transporter (la scheda di garanzia è acclusa al kit).




Zubehörstange

20411-00001


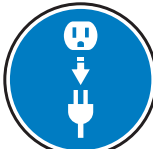

Benötigte Werkzeuge	Im Kit-Lieferumfang enthalten
<ul style="list-style-type: none">• 2,5-mm-Inbusschlüssel	<ul style="list-style-type: none">(4) Schrauben, 16 mm lang(1) Zubehörstange(2) Zubehörstangenschellen

Installationsanleitung für alle Segway® PT-Modelle

-  1. Stellen Sie sicher, dass der Segway PT ausgeschaltet und das Stromkabel abgezogen ist.

 **WARNUNG!**

Vor Durchführung von Wartungsmaßnahmen oder Installation/Einbau von Ersatz- oder Zubehörteilen:

 Den Segway PT ausschalten.	 Den Netzstecker des Segway PT abziehen.	 Alle Anweisungen aufmerksam befolgen, um schwere oder tödliche Verletzungen und/oder eine Beschädigung des Segway PT, die dessen sicheren Gebrauch in Frage stellen würde, zu vermeiden.
--	---	--


Diese Zubehörstange ist für ein Gewicht von max. 4,5 kg ausgelegt. Das Mitführen eines höheren Gewichts kann die Zubehörstange und/oder den Segway PT beschädigen und seinen sicheren Gebrauch gefährden.

Durch das Mitführen einer Last auf der Zubehörstange ändert sich das Fahrverhalten des Segway PT. Je größer das Gewicht ist, desto ausgeprägter ist auch diese Veränderung. Sie sollten sich beim Fahren mit niedriger Geschwindigkeit auf diese Veränderungen einstellen.

Die Zubehörstange kann über die Konturen des Segway PT hinaus hervorstehen und das Risiko eines Verfangens in anderen Objekten oder einer Kollision erhöhen. Dadurch steigt auch das Risiko von Verletzungen Ihrer eigenen Person und anderer. Seien Sie also beim Fahren besonders vorsichtig.

Stellen Sie sicher, dass die Zubehörstange nicht über dem Lenker angebracht wird, da dies zu Verletzungen führen kann, wenn der Fahrer gegen den Lenkerbereich stößt. Bringen Sie die Zubehörstange stets vor oder unter dem Lenker an.



2. Schieben Sie beide Lenkergriffe um mindestens 10 mm von der Lenkerschelle weg. Siehe Abbildung 1.
3. Installieren Sie die Zubehörstange und die Schellen über dem freiliegenden Abschnitt des Lenkers. Siehe Abbildung 2.
4. Drehen Sie die (4) im Lieferumfang enthaltenen 16 mm langen Schrauben lose durch die (2) Zubehörstangenschellen.
5. Achten Sie darauf, dass sich die Zubehörstange vor oder unter der Lenkerschelle befindet. Siehe Abbildung 3.
6.  Ziehen Sie die Schrauben mit einem 2,5-mm-Inbusschlüssel auf 2,8 N-m an.

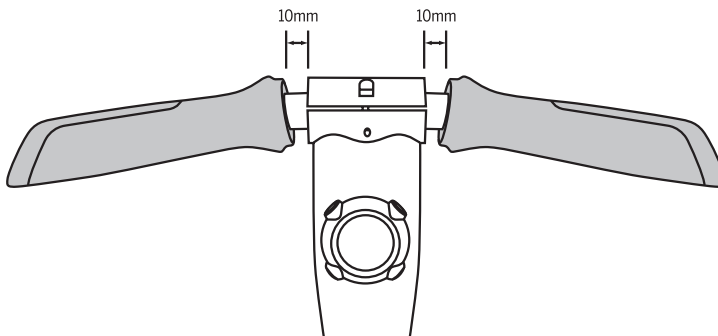


Abbildung 1. Die Griffe von der Lenkerschelle wegschieben

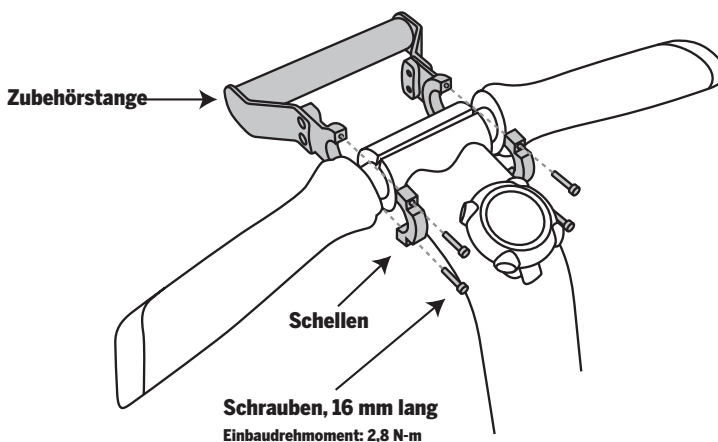


Abbildung 2. Die Zubehörstange auf dem Lenker montieren



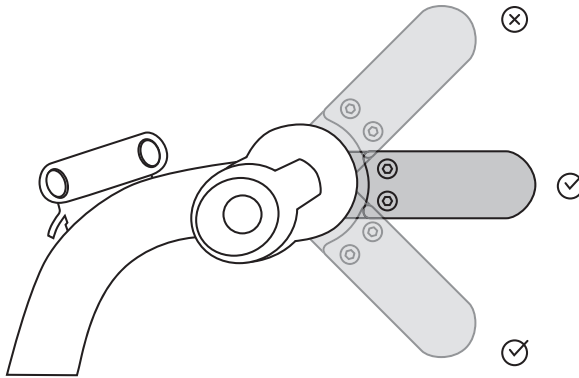


Abbildung 3. Sicherstellen, dass sich die Zubehörstange vor oder unter der Lenkerschelle befindet

HINWEIS

Alle Befestigungsteile müssen regelmäßig auf ihren festen Sitz geprüft werden.

FRAGEN?

Wenn Teile fehlen oder Sie Fragen haben, wenden Sie sich bitte an Ihren örtlichen autorisierten Segway-Händler. Die Adresse Ihres nächstgelegenen Händlers finden Sie im Internet unter www.segway.com. Außerdem sind auf www.segway.com aktualisierte Versionen dieses Dokuments erhältlich.

EINGESCHRÄNKTE GARANTIE

Bei diesem Produkt handelt es sich um „Zubehör“, das unter die beschränkte Segway Personal Transporter-Garantie fällt. (Ein Exemplar dieser Garantie liegt diesem Kit bei.)



Barra complementaria

20411-00001

Herramientas necesarias

- Llave hexagonal de 2,5 mm

En el kit se incluye

- (4) Fijadores, 16 mm de largo
- (1) Barra complementaria
- (2) Abrazaderas para la barra complementaria

Instrucciones de instalación para todos los modelos Segway® PT

-  1. Asegúrese de que el Segway PT esté desenchufado y apagado.

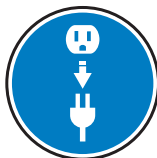


¡ADVERTENCIA!

Antes de realizar cualquier tarea de mantenimiento o instalar algún componente o accesorio:



Apague
el Segway PT.



Desenchufe
el Segway PT.




Siga todas las instrucciones cuidadosamente para evitar lesiones graves, letales y/o daños al Segway PT que pudieran hacer inseguro su uso.

Esta barra complementaria está diseñada para transportar 4,5 kg (10 lbs). Transportar peso excesivo puede dañar la barra complementaria y/o el Segway PT y tornarlos inseguros de usar.

Llevar alguna carga en el manillar cambiará el comportamiento del Segway PT. Mientras mayor sea el peso, mayor será el cambio. Debe acostumbrarse a estos cambios circulando a baja velocidad.

La barra complementaria puede sobresalir del espacio del Segway PT y aumentar el riesgo de tropezos o colisiones, lo que puede aumentar el riesgo de lesiones propias y ajenas. Circule con cuidado.

Asegúrese de no instalar la barra complementaria en una posición sobre el manillar pues ello puede causar lesiones si el usuario golpea el área del manillar. Siempre coloque la barra complementaria delante o abajo del manillar.

2. Deslice ambos mangos para alejarlos de la barra del manillar en al menos 10 mm (alrededor de 3/8 de pulgada). Consulte la figura 1.
 3. Instale la barra complementaria y las abrazaderas sobre la sección expuesta del manillar. Consulte la figura 2.
 4. Rosque ligeramente a través de las (2) abrazaderas de la barra complementaria los (4) fijadores de 16 mm de largo incluidos.
 5. Asegúrese de colocar la barra complementaria delante o debajo de la abrazadera del manillar. Consulte la figura 3.
-  6. Con una llave hexagonal de 2,5 mm, apriete el fijador aplicando 2,8 N-m (2,1 pies-lbf).

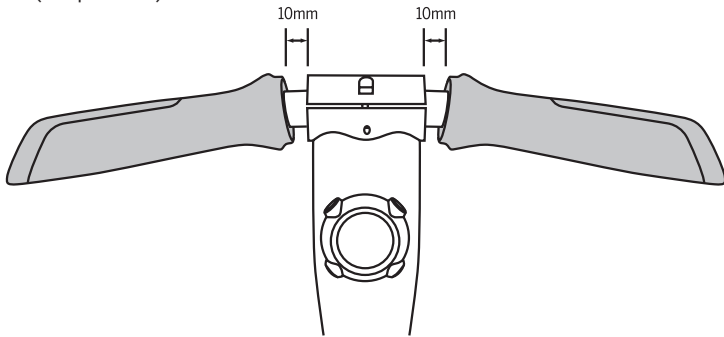


Figura 1. Deslice los mangos en dirección contraria a la abrazadera del manillar

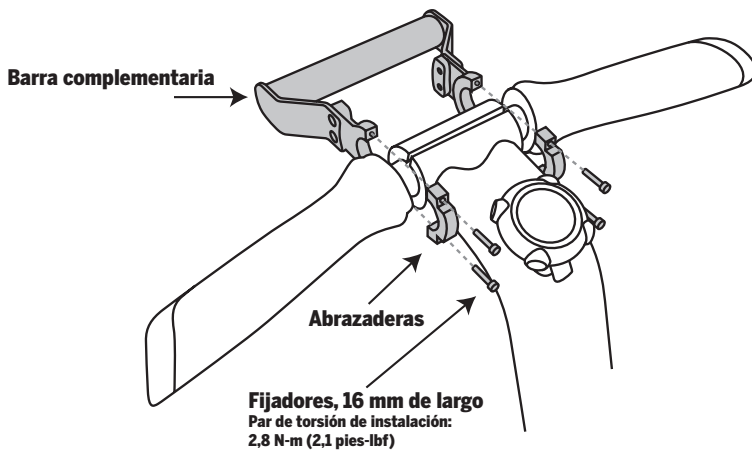


Figura 2. Cómo instalar la barra complementaria en el manillar

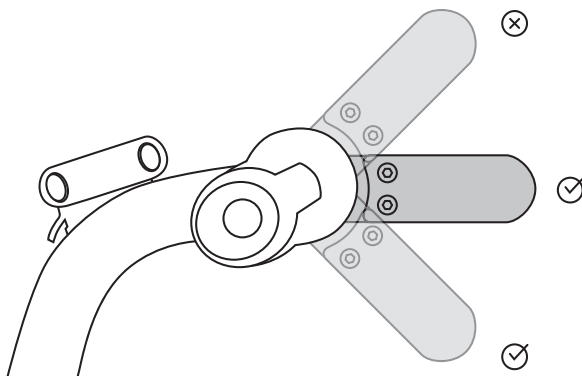


Figura 3. Asegúrese de colocar la barra complementaria delante o debajo de la abrazadera del manillar

NOTA

Asegúrese de comprobar periódicamente que todos los fijadores estén apretados.

¿ALGUNA PREGUNTA?

Si le falta alguna pieza o tiene cualquier duda, póngase en contacto con un distribuidor autorizado de Segway. Para ubicar al distribuidor más cercano, vaya a www.segway.com. Encontrará actualizaciones de este documento en www.segway.com.

GARANTÍA LIMITADA

Este producto es un "accesorio" cubierto por la Garantía limitada para transportadores personales Segway (se incluye un ejemplar de la misma en este kit).





アクセサリバー


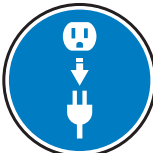

20411-00001

必要なツール	キットの内容
• 2.5mm 六角レンチ	(4) ファスナー、16mm 長 (1) アクセサリバー (2) アクセサリバークランプ

セグウェイ® PT 全モデルの取り付け手順

-  1. セグウェイ PT の電源プラグが抜かれ、パワーオフになっていることを確認します。



		
セグウェイ PT をシャットダウンします。	セグウェイ PT の電源プラグを。	大怪我や死亡に至ったり、セグウェイ PT に損傷を与えて使用が危険になるような状態を防止してください。


このアクセサリバーは、10lbs(4.5 kg) までの荷物を運ぶように設計されています。荷物が重すぎると、アクセサリバーやセグウェイ PT に損傷を与えて、安全性を損なうことがあります。

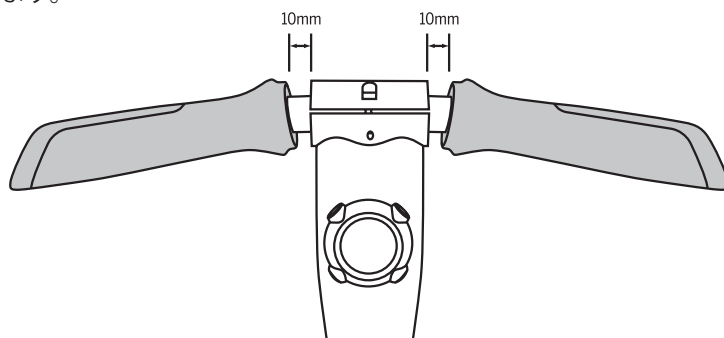
アクセサリバーに荷物を載せると、セグウェイ PT の動作が変わります。荷物が重いほど、この変化が大きくなります。低速で走行し、この変化になれるようにする必要があります。

アクセサリバーは、セグウェイ PT 全体から突き出しているため、ひっかかったり、衝突する危険が増し、乗り手やその他の人が怪我をする危険が増えます。特に注意して走行してください。

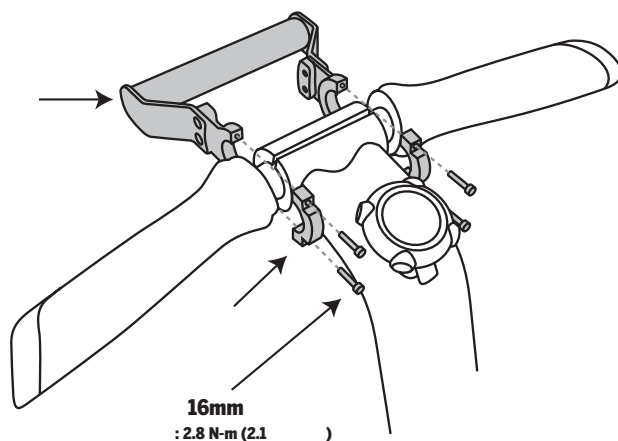
乗り手がハンドルバー部分にぶつくと怪我をする可能性があるため、アクセサリバーがハンドルバーより上に取り付けられていないことを確認してください。アクセサリバーはかならずハンドルバーの前または後ろに来るようにしてください。



2. ハンドルバーグリップをハンドルバークランプから少なくとも10mm (約3/8インチ) 離れるようにスライドさせます。図1を参照してください。
3. アクセサリバーとクランプをハンドルバーの露出した部分の上に取り付けます。図2を参照してください。
4. 付属の(4)本の16mmファスナーを(2)個のアクセサリバークランプに緩く通します。
5. アクセサリバーがハンドルバークランプの前方または下に来ていることを確認してください。図3を参照してください。
-  6. 2.5mmの六角レンチを使って、2.8 N·m (2.1インチ・ポンド) のトルクに締めます。

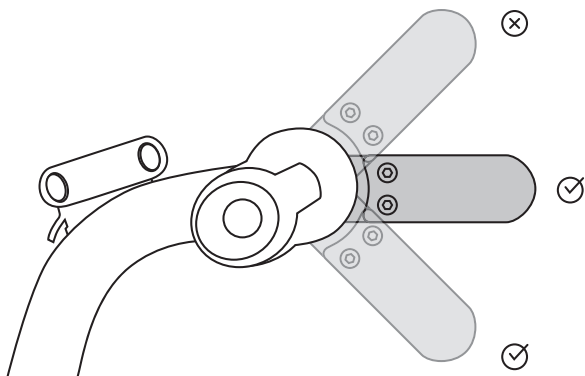


1. グリップをハンドルバークランプから離すようにスライドさせます



2. アクセサリバーをハンドルバーに取り付けます





3. アクセサリバーがハンドルバークランプの前方または下に来ていることを確認してください

すべてのファスナーがしっかり締まっていることをかならず定期的に点検してください。

部品が足りなかったり、ご質問がおありの場合は、最寄のセグウェイ認定代理店にお問い合わせください。最寄の代理店の連絡先については、www.segway.com にアクセスしてください。本書の最新版も www.segway.com から入手できます。

本製品は、セグウェイ PT 有限保証によって保証されている「備品」です（有限保証のコピーがキットに入っています）。




附件杆

20411-00001

所需的工具	套件随附内容
<ul style="list-style-type: none">• 2.5mm 六角扳手	<ul style="list-style-type: none">4 个 16mm 长的紧固件1 个附件杆2 附件杆夹紧件

所有 Segway® PT 型号的安装说明

-  1. 确保 Segway PT 的插头已拔出，电源已关掉。

 **警告！**

在执行任何维护或安装任何部件或附件之前，请：

 关闭 Segway PT。	 拔出 Segway PT 的插头。	 遵守所有说明 ，以避免严重的人身伤亡 和/或 Segway PT 损坏、进行不安全的使用。
--	---	--


此附件杆最多可以承受 10 磅（4.5 公斤）。超出此重量可能会损坏附件杆和 / 或 Segway PT，导致使用不安全。

附件杆上承载重量将会改变 Segway PT 的运行状态。重量越大，改变越大。在低速驾驶时，您应熟悉这些改变。

附件杆可能会从 Segway PT 中伸出，增大碰到障碍或撞车的风险，使您自己及他人受伤的风险加大。因此驾驶时要特别小心。

确保附件杆没有安装在手把上方的位置，否则驾驶员可能会碰到手把区域而导致受伤。请务必使附件杆位于手把的前面或下方。



2. 将手把的两个手柄滑离手把夹紧件至少 10mm (大约 3/8 英寸)。请参见图 1。
3. 在手把的露出部分上安装附件杆和夹紧件。请参见图 2。
4. 通过 (2) 个附件杆夹紧件松松地拧入提供的 (4) 个 16mm 长的紧固件。
5. 确保附件杆位于手把夹紧件的前面或下方。请参见图 3。
6.  使用 2.5mm 六角扳手拧紧到 2.8 牛 - 米 (2.1 英尺 - 磅)。

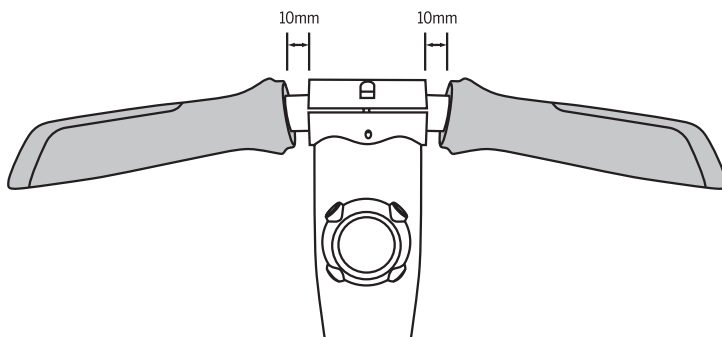


图 1. 将手柄滑离手把夹紧件

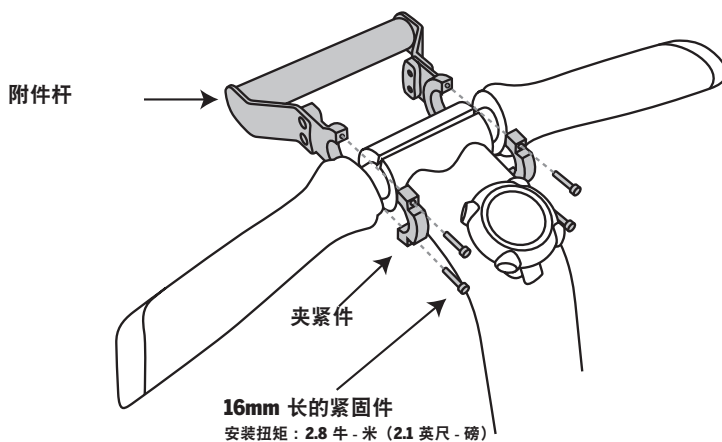


图 2. 在手把上安装附件杆



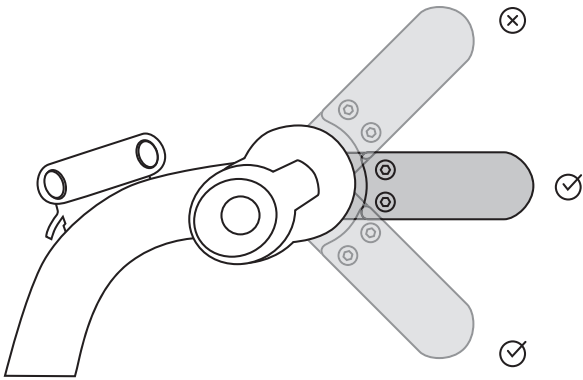


图 3. 确保附件杆位于手把夹紧件的前面或下方

注意

请务必经常检查所有紧固件的紧固度。

有问题吗？

如有遗失零部件或有任何问题，请与当地的 Segway 授权经销商联系。要查找离您最近的经销商，请访问 www.segway.com。要获取本文档的更新，也可以访问 www.segway.com。

有限保修

本产品是“Segway Personal Transporter 有限担保”（随本套件提供副本）所担保的“附件”。



